

試作加工

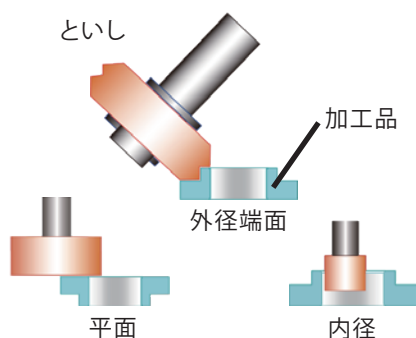
当社製の研削盤で「量産加工前の試し研削」を行います！
 試し研削時の研削条件もご提示致します。

対応機種

立形研削盤 VGF300



加工品例

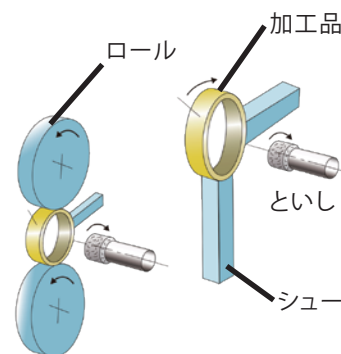


項目	仕様	
研削部位	平面 / 外径端面 / 内径	
加工範囲 (mm)	外径 (Max.)	φ 350
	高さ (Max.)	180

内面研削盤 KIH80II



加工品例

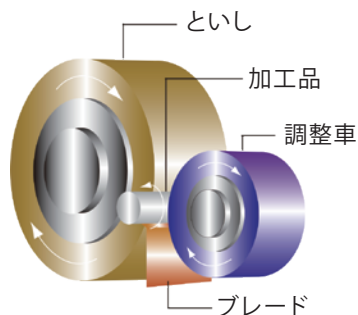


項目	仕様	
研削部位	内径	
加工範囲 (mm)	内径 (Min. ~ Max.)	φ 10 ~ φ 80
	高さ (Max.)	50

センタレス研削盤 C3510



加工品例

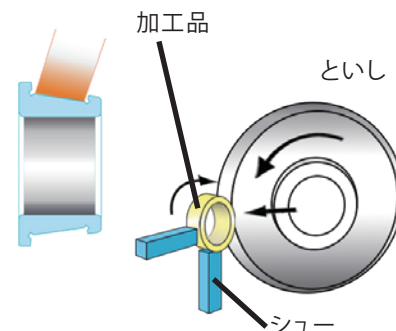


項目	仕様	
研削部位	外径	
加工範囲 (mm)	外径 (Max.)	φ 1.0 ~ φ 10
	高さ (Max.)	100

シュータイプセンタレス研削盤 3RG450A



加工品例



項目	仕様	
研削部位	外径	
加工範囲 (mm)	外径 (Max.)	φ 150
	高さ (Max.)	50

お問い合わせ

当社ウェブサイトの「お問い合わせ」にある「製品に関するご相談」をご利用ください。